

Bordeaux Wall

Design by BoConcept

Samvejledning - Assembly Instructions - Montageanleitung - Instructions d'assemblage - Instrucciones de montaje

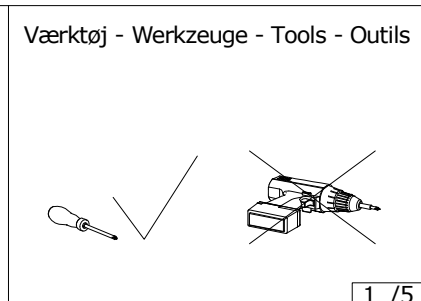
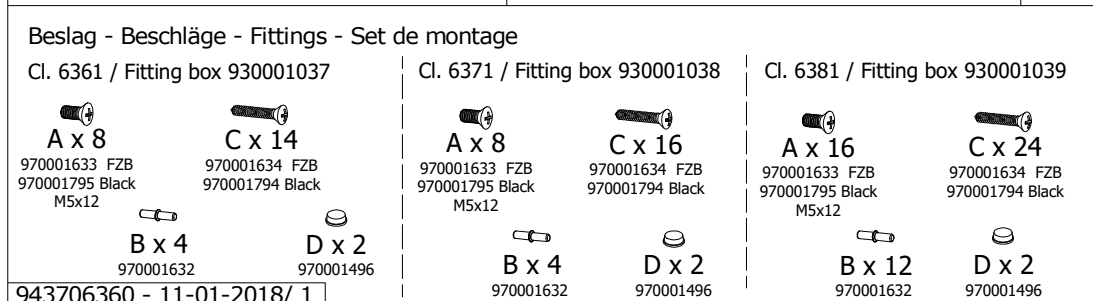
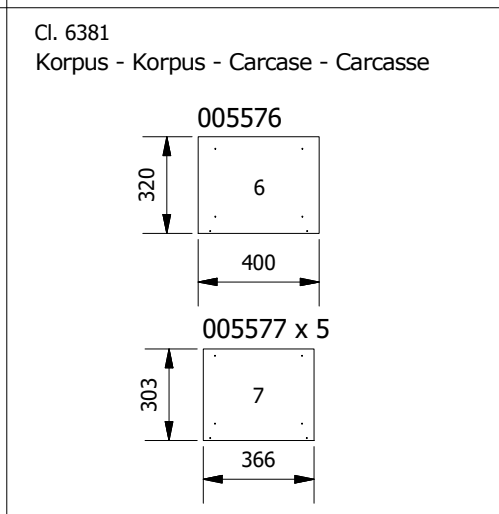
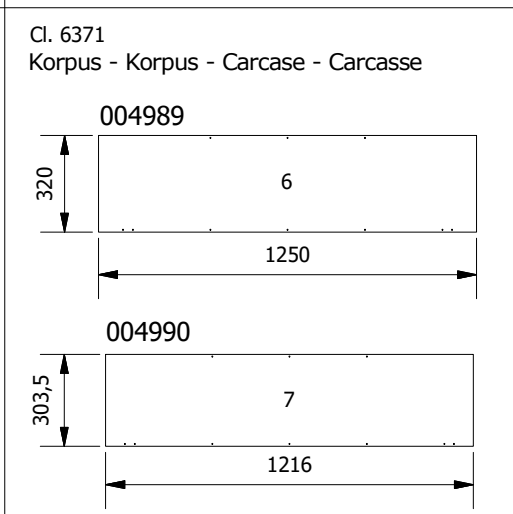
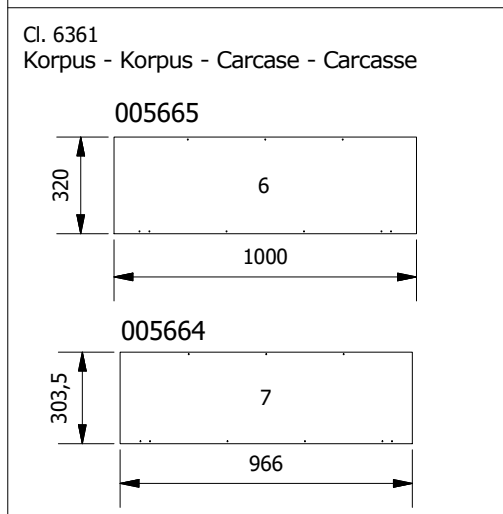
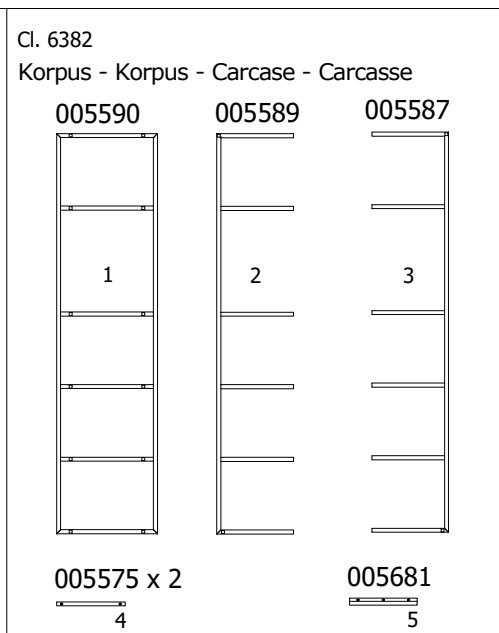
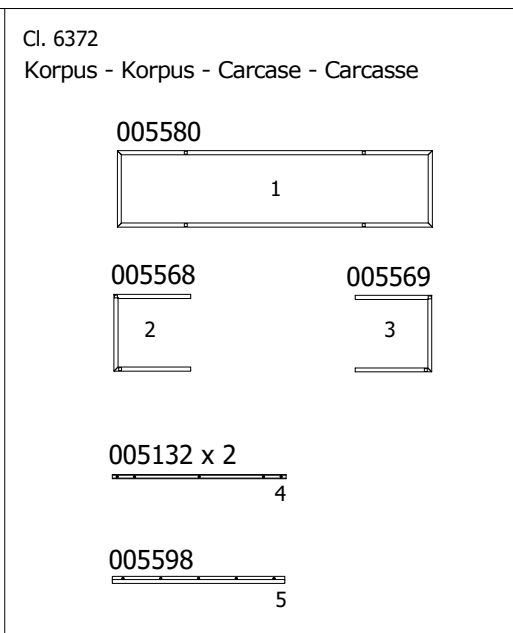
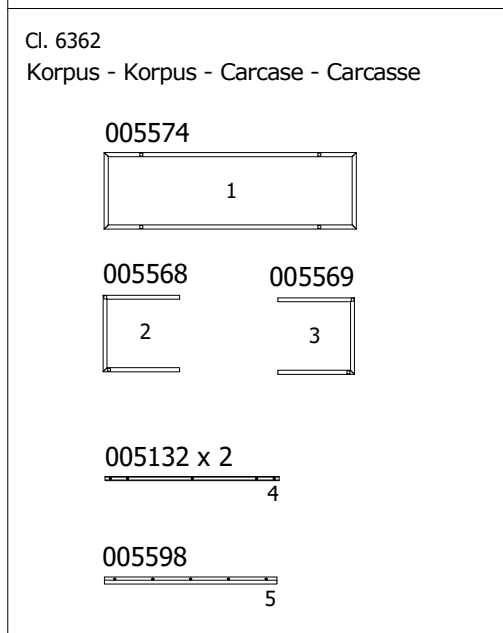
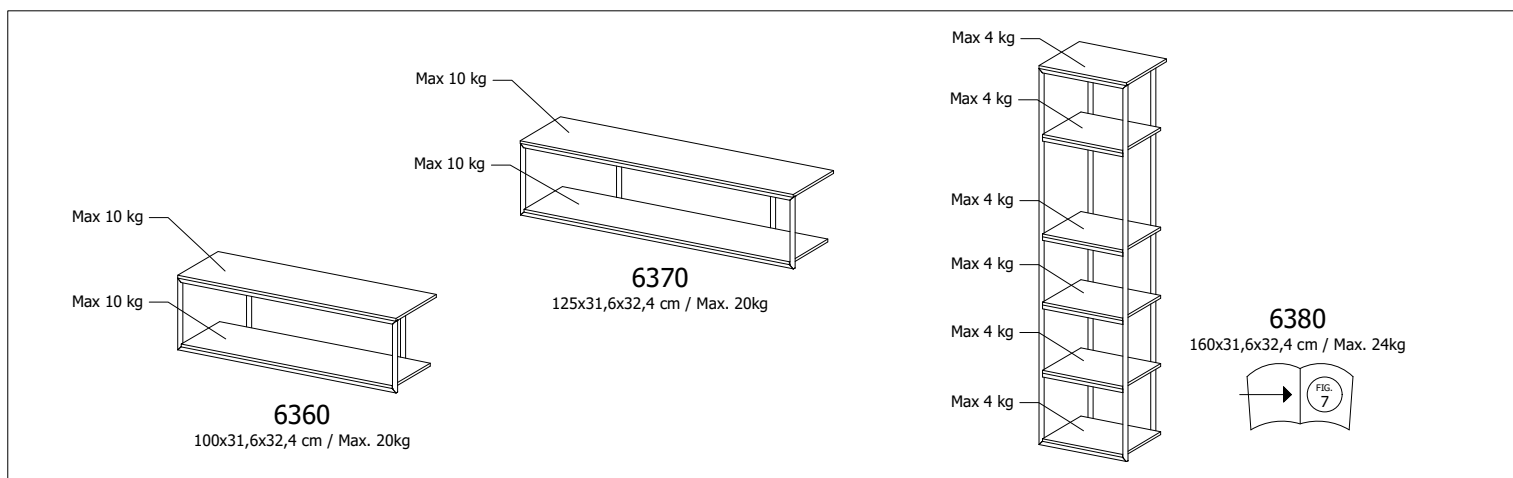


FIG. 1



Example 6360

A x 4

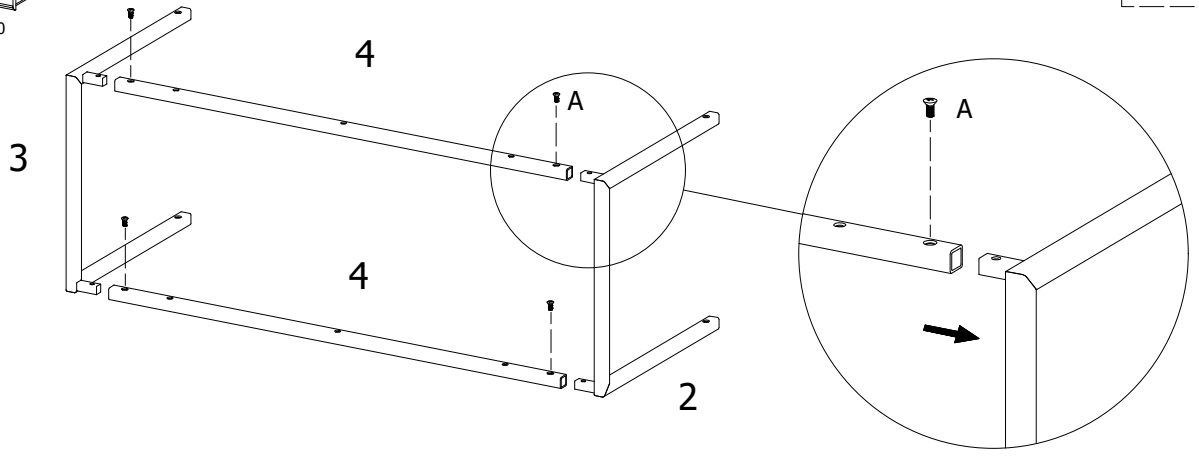


FIG. 2

A x 4

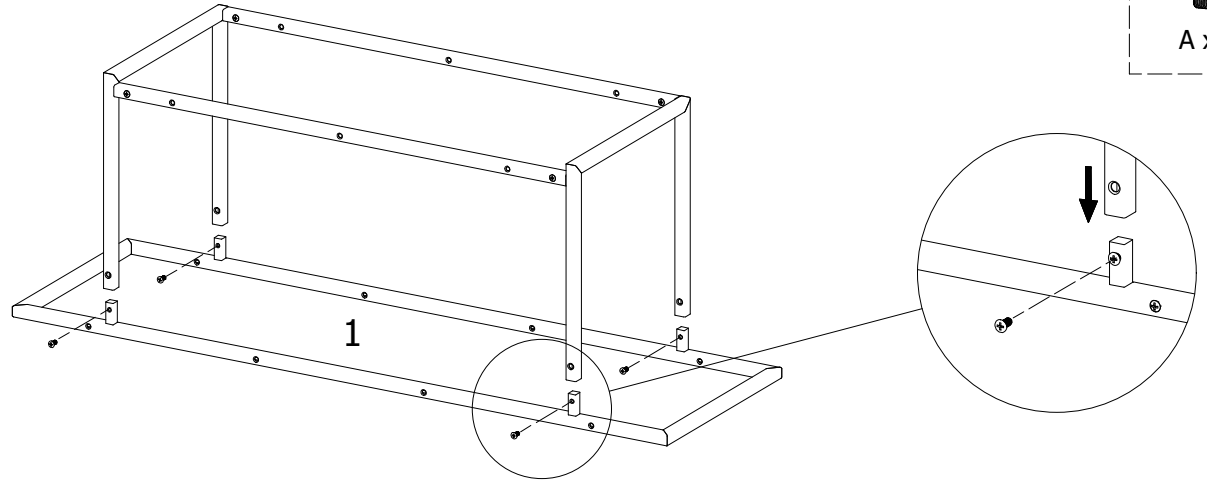


FIG. 3

B x 4

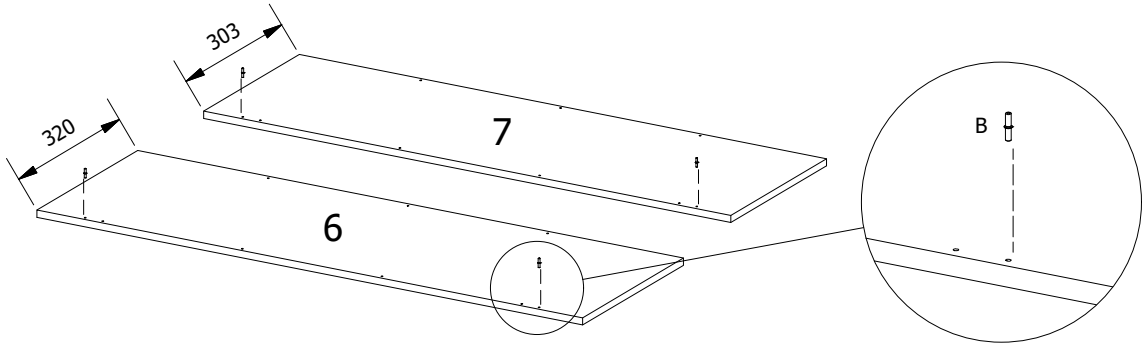


FIG. 4

C x 7

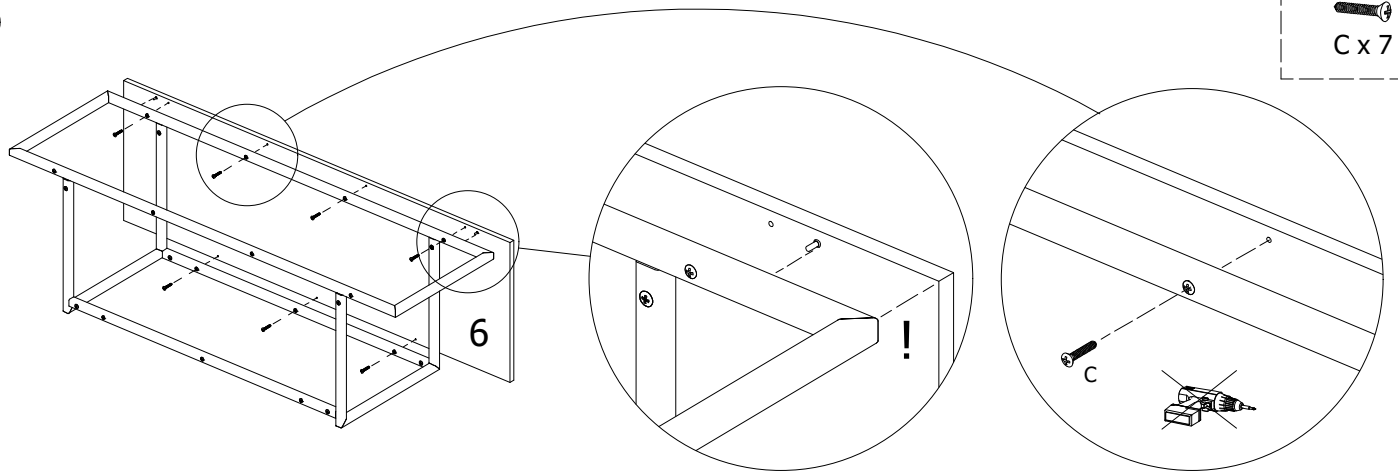
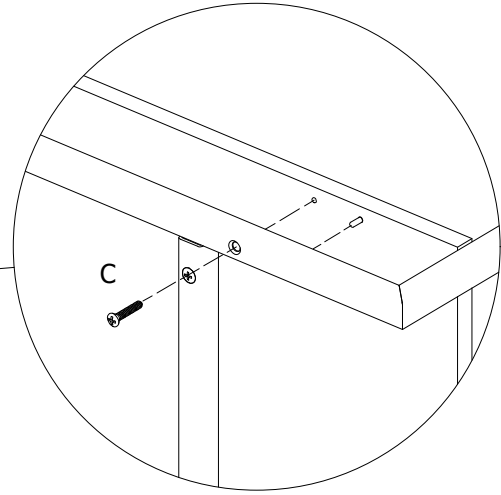
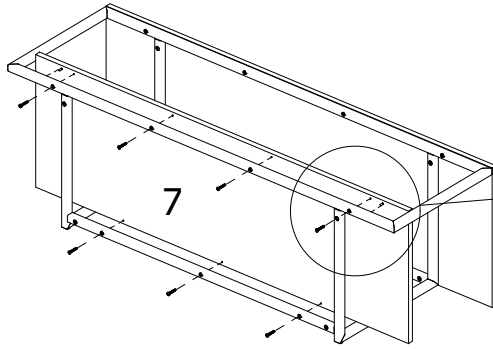


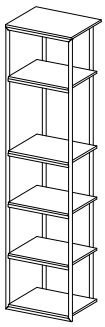
FIG. 6



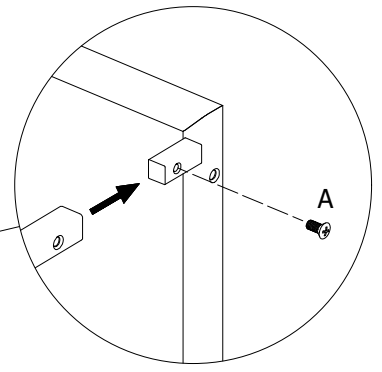
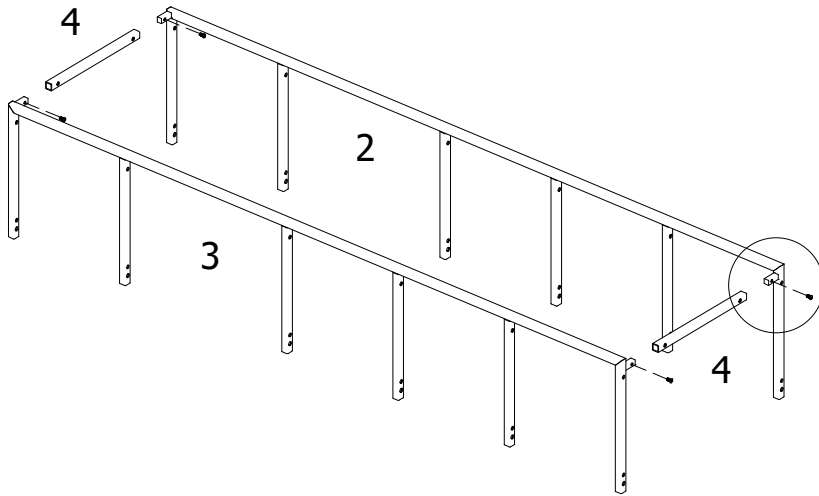
C x 7



FIG. 7

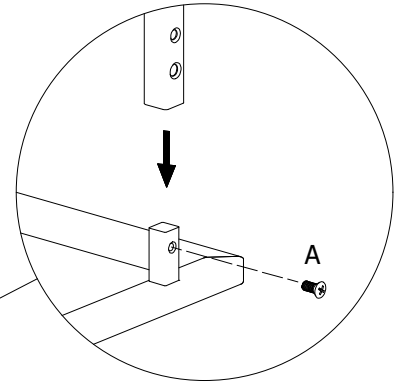
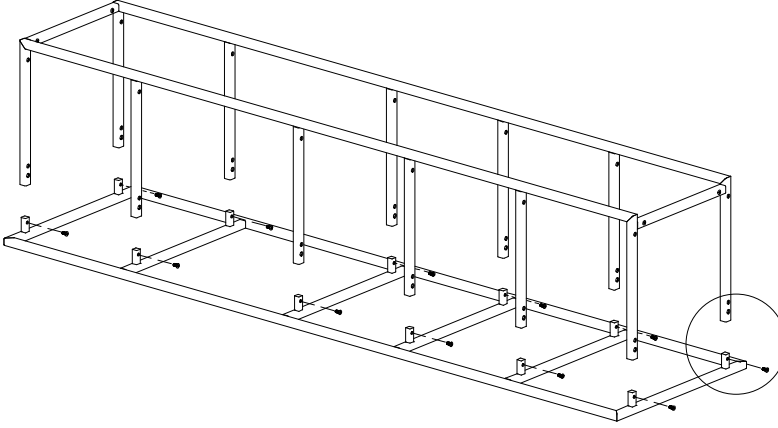


Example 6380



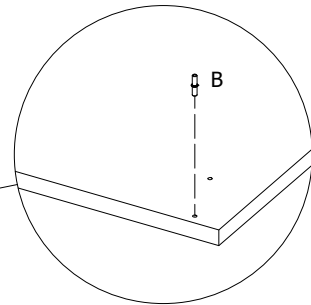
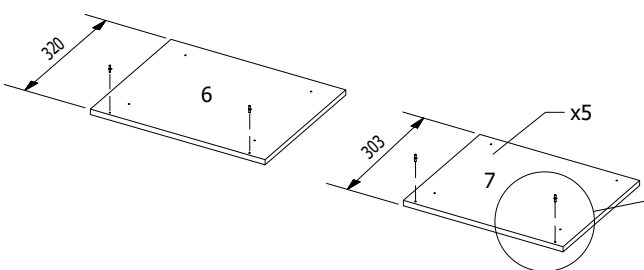
A x 4

FIG. 8



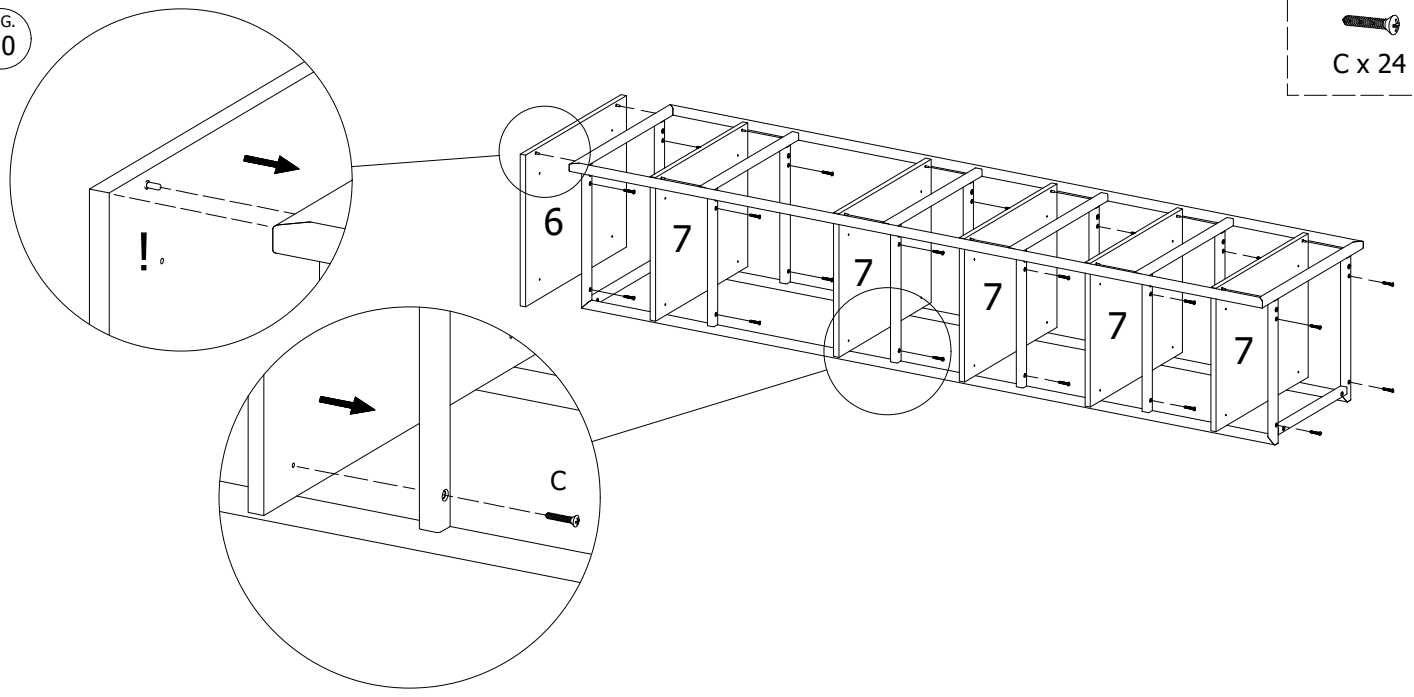
A x 12

FIG. 9



B x 10

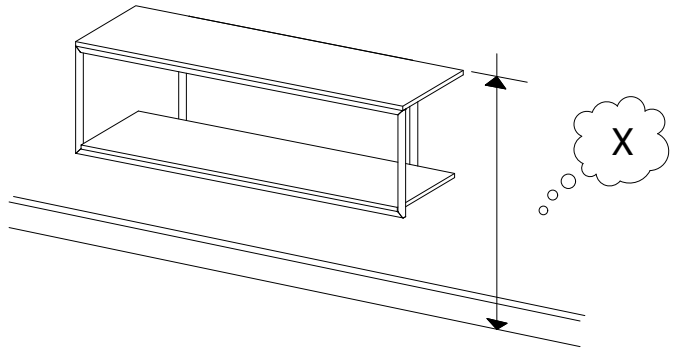
FIG. 10



C x 24

FIG. 11

Example 6360



Example 6380

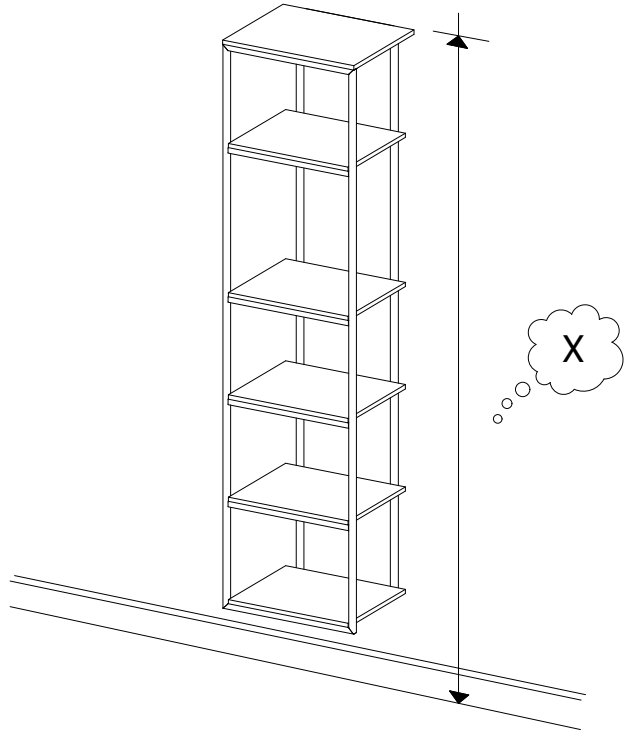
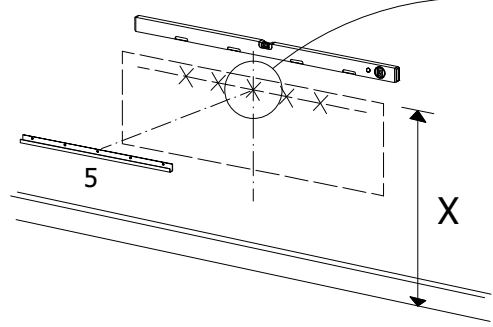


FIG. 12

Example 6360



Example 6380

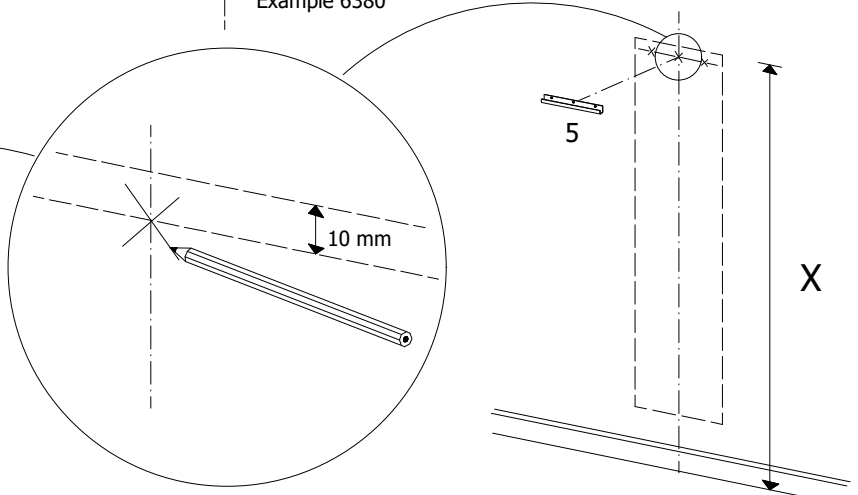


FIG. 13

Example 6360

Example 6380

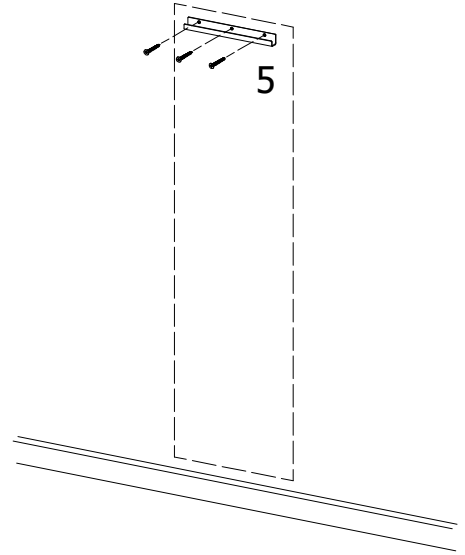
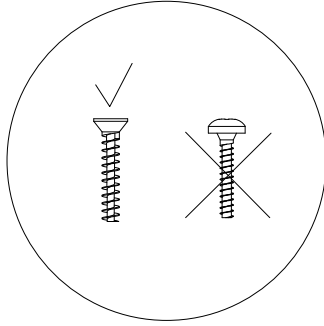
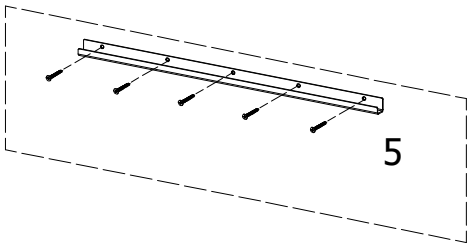
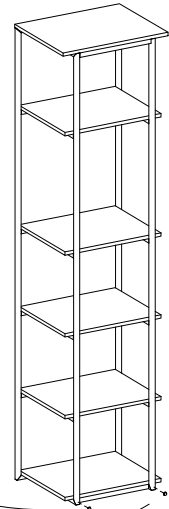
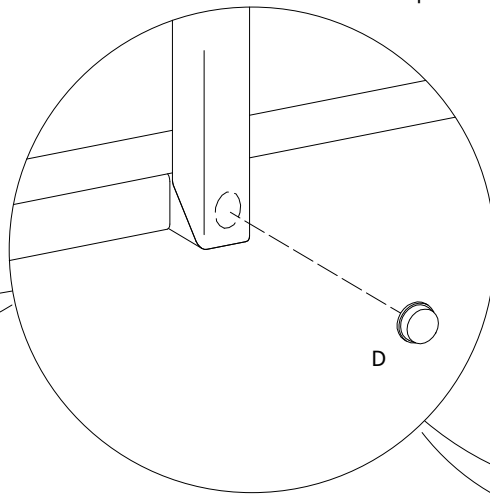
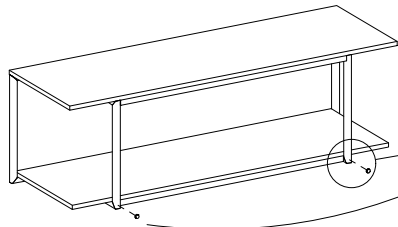


FIG. 14

Example 6360

Example 6380

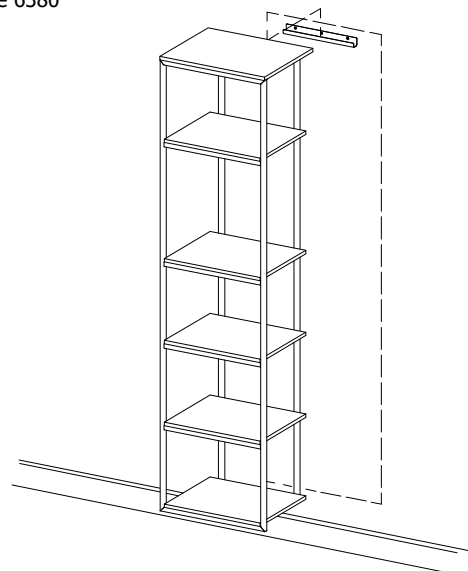
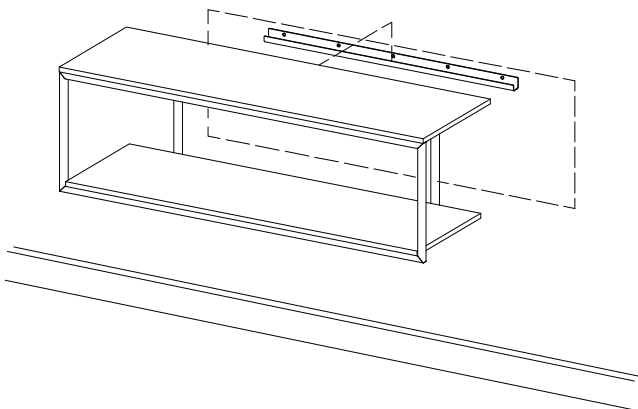


2 x D

FIG. 15

Example 6360

Example 6380



DK Ved reklamation oplyses følgende:

D Im Reklamationsfall, bitte folgendes erläutern:

US In case of claims, please state the following:

F En cas de réclamation, veuillez indiquer:

NL Bij service volgens mededelen

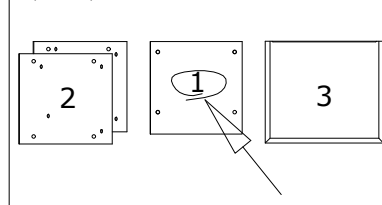
E En caso de reclamación, indicar lo siguiente:

P No caso de reclamação, por favor indique o seguinte:

JP お気づきの点等ございましたら、以下の点をお知らせください。

Example!

Korpus - Korpus - Carcase - Carcasse



Beslag - Fittings - Beschläge - Set de Montage

